

ПАСПОРТ ИЗДЕЛИЯ

Шкаф-локер быстросборный LK-11 300(400)D

1. Назначение.

Шкафы металлические серии LK предназначены для хранения сменной одежды в производственных, учебных, спортивных и др. помещениях, а также для организации камер хранения в супермаркетах и магазинах самообслуживания.

2. Технические характеристики.

Конструкция шкафов разборная из листовой холоднокатаной стали, толщина стали не менее 0,6-0,8 мм. Шкафы оборудованы врезными почтовыми замками "EuroLocks" (Германия). Все шкафы имеют полку для головного убора и перекладину для плечиков. Особенностью конструкции разборных шкафов является возможность наращивания секций.

Табл. Основные технические данные:

	Наименование	Габаритные размеры, мм	Габаритные размеры упаковки, мм	Масса нетто, кг	Масса брутто, кг
1	LK-11 300D	1850x300x500	70x510x1890		
2	LK-11 400D	1850x400x500	70x510x1890		

3. Правила транспортировки и эксплуатации.

3.1. Шкафы эксплуатируются в жилых, офисных и подсобных помещениях.

3.2. Склады для хранения готовой продукции должны быть крытыми и проветриваемыми, или иметь принудительную вентиляцию.

3.3. Продукция в таре должна храниться в местах, защищенных от прямого нагрева, попадания на тару воды, пара, кислот, щелочей, других химикатов и загрязнений.

3.4. Запрещается:

- ударять шкафы друг о друга, о борта транспортного средства и другие твердые выступающие предметы;
- наступать и наезжать на упакованную продукцию;
- мять, пробивать стенки, ребра и клапаны ящиков вилами или боковыми захватами автопогрузчиков, другими острыми предметами;
- перевозить продукцию в транспортных средствах не приспособленных, и не подготовленных для перевозок.

4. Гарантийные обязательства.

4.1. Изготовитель гарантирует исправную работу шкафа при условии соблюдения пользователем п.3, а также правил по транспортированию, хранению и эксплуатации.

4.2. Срок гарантийного обслуживания шкафов 1 год со дня реализации.

4.3. При обнаружении дефектов производственного характера шкаф вместе с паспортом необходимо вернуть изготовителю для ремонта или замены.

4.4. Все претензии принимаются только при наличии паспорта с отметкой торгующей организации о дате продажи шкафа. При выходе из строя изделия по вине пользователя в случае несоблюдения п. 4 изготовитель производит ремонт за счет заказчика и только при наличии паспорта.

5. Стандартная комплектация:

Детали		
Поз.	Наименование	Кол-во, шт.
1	Боковина средняя	1
2	Швеллер	4
3	Задняя стенка	1
4	Полка	3
5	Дверь	1
6	Крючок	2
7	Перекладина	1
8	Ушко под навесной замок	1
9	Замок почт. "Евролок"	1
10	Паспорт	1
11	Упаковка	1

Примечание:

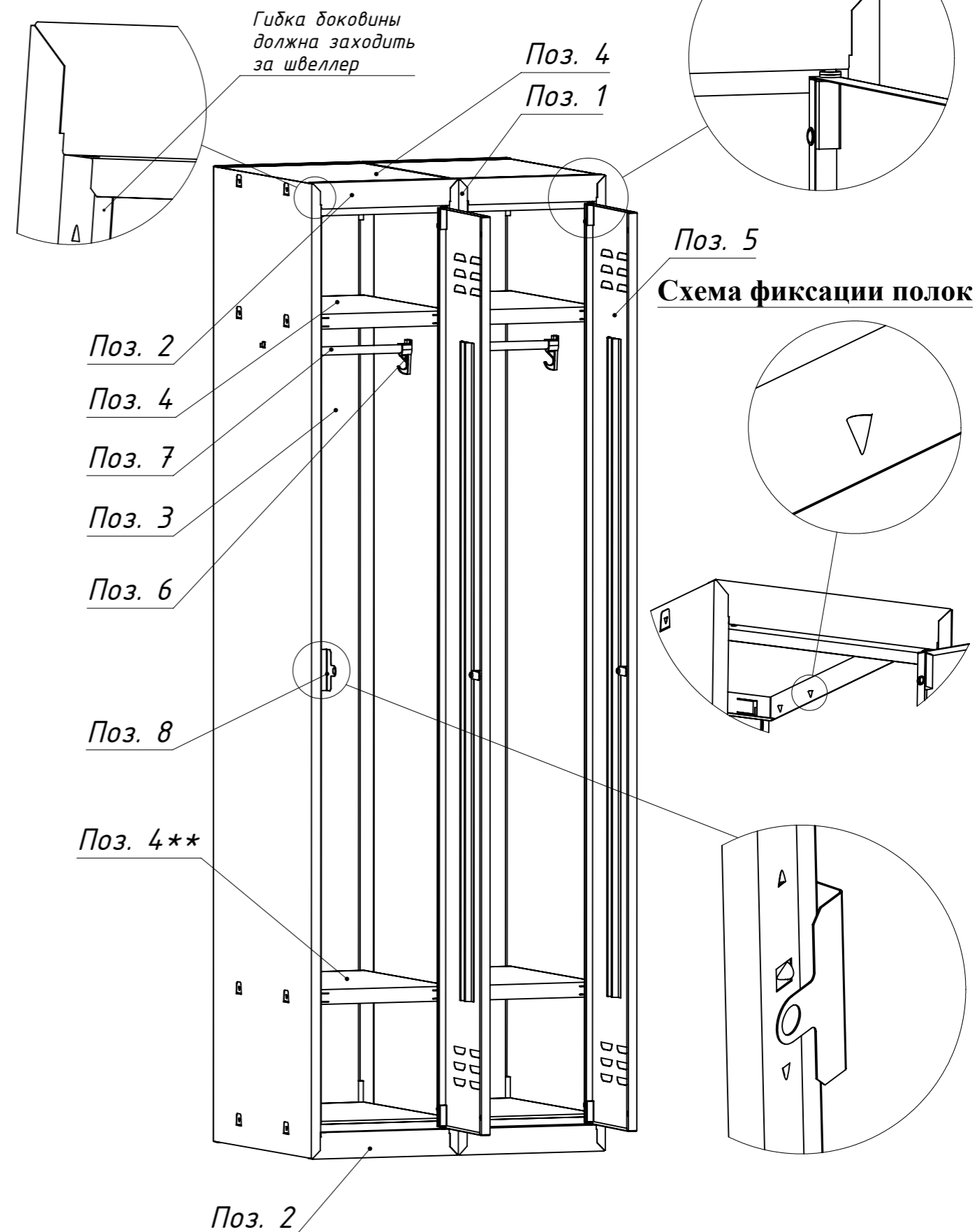
- 1) ** - полка под обувь не входит в стандартную комплектацию;
2) Производитель оставляет за собой право вносить изменения не ухудшающие характеристики изделия без уведомления клиента!!!

Дата изготовления: _____ Дата продажи: _____

Штамп торгующей организации _____

Общий вид шкафа Основная секция + дополнительная секция

Схема установки швеллера



Порядок сборки

Схема №1

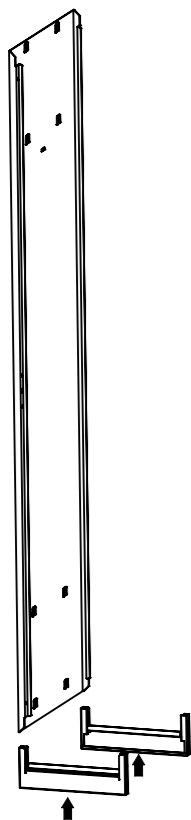


Схема №1:
К доковине основной секции снизу присоединяем два швеллера (швеллера из упаковки основной секции);
Схема №2:
К доковине дополнительной секции также снизу присоединяем два швеллера ;
Схема №3:
Затем наращиваем нужное количество секций в ряд как показано на схеме;
Схема №4:
После того как вставили все доковины дополнительных секций справа вставляем оставшуюся доковину основной секции;
Схема №5:
Весь ряд доковин скрепляем сверху-сзади швеллерами;

Схема №2

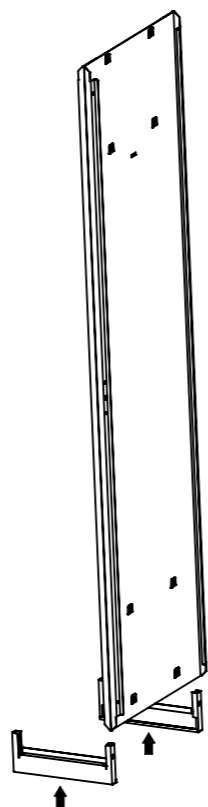


Схема №3

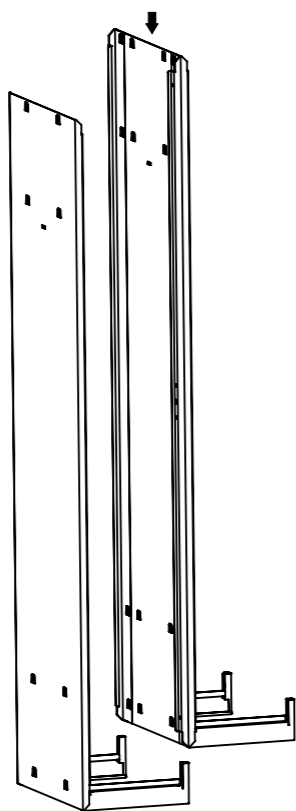


Схема №4

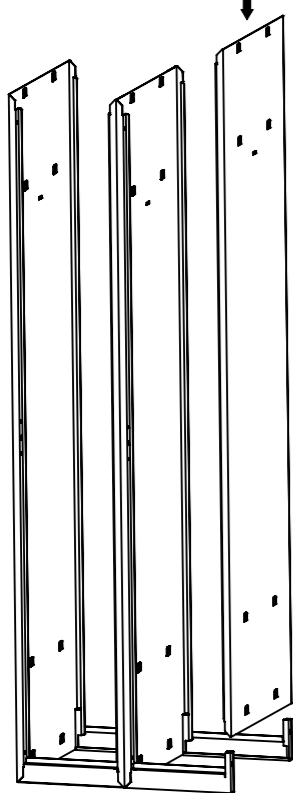


Схема №5

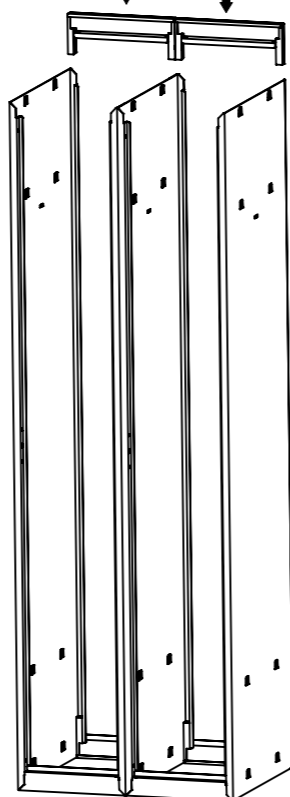


Схема №6

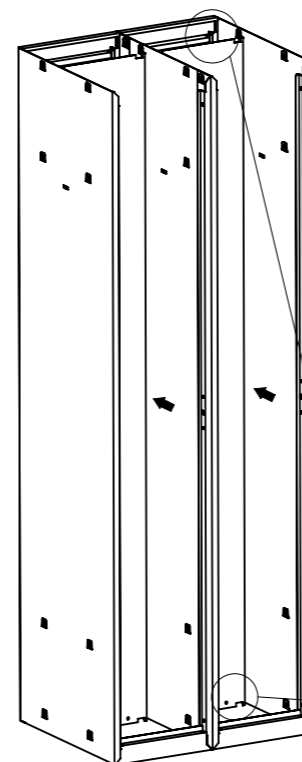


Схема №6:
С лицевой стороны в каждую секцию вставляем внутрь задние стенки. Сперва заднюю стенку вставляем в нижний швеллер как показано на схеме №6а, затем ее одеваем на верхний швеллер, как показано на схеме №6б. Задняя стенка фиксируется на швеллерах с помощью пазигов;
Схема №7:
Задние стенки каждой секции фиксируем двумя полками сверху и снизу;
Схема №8,9:
В нижний швеллер вставляем дверь и сверху фиксируем ее швеллером. Зазор между дверью и нижним(верхним) швеллером отрегулировать пластиковыми шайбами - Схема №8а. После того как вставили верхний швеллер нужно на верхней крышке отогнуть язычки спереди и сзади как показано на схеме №9а.

Схема №7

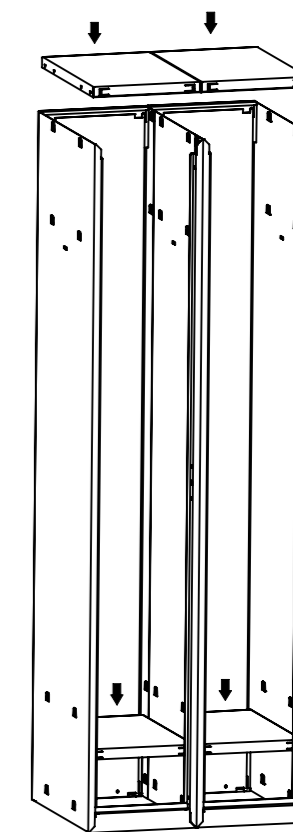


Схема №6а
(доковина правая - условно не показана)

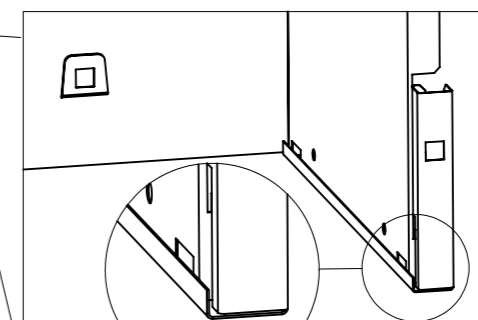


Схема №6б
(доковина правая - условно не показана)

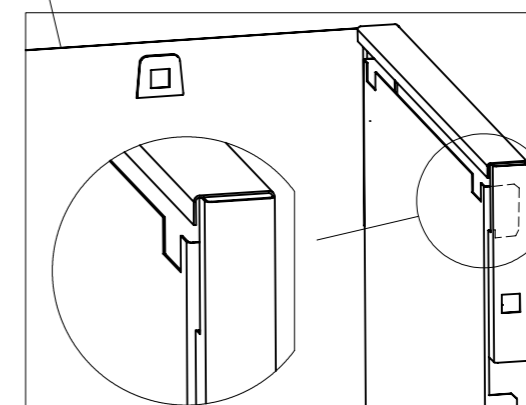


Схема №8

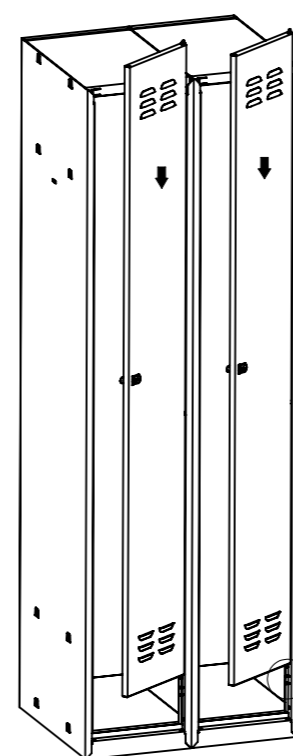


Схема №8а

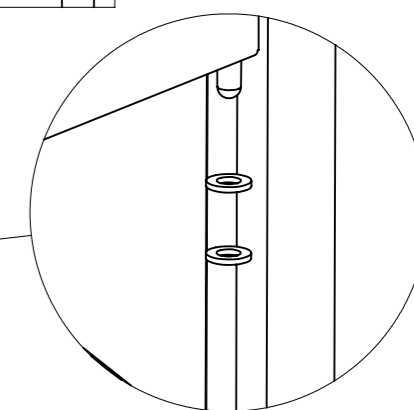


Схема №9

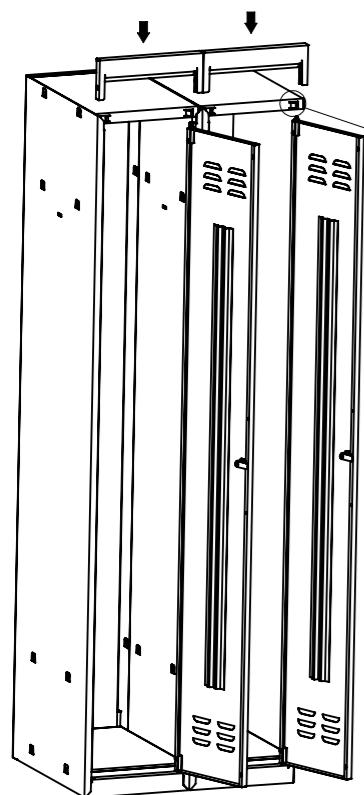


Схема №9а

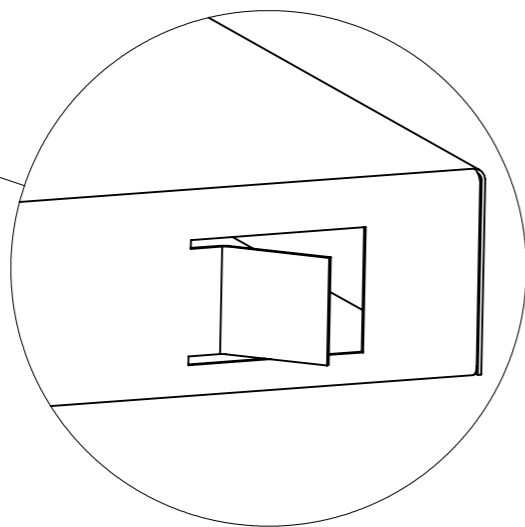


Схема №10

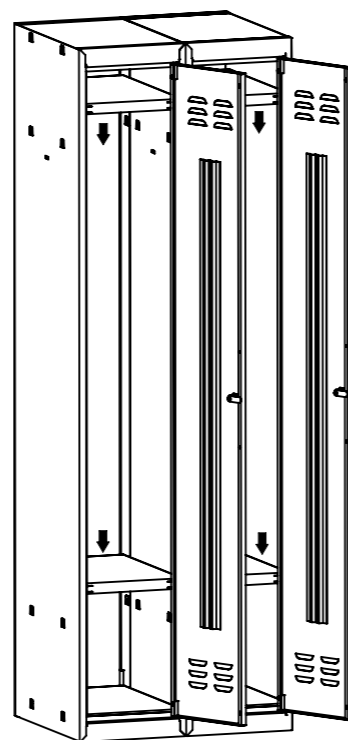


Схема №11

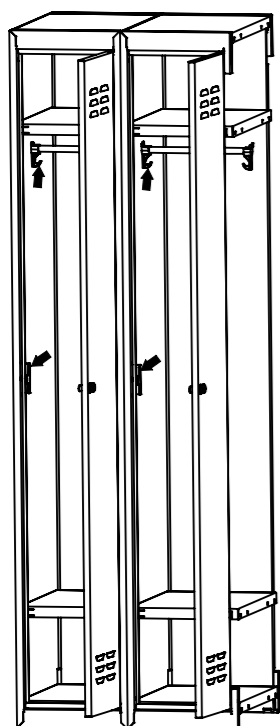


Схема №10:
Вставляем полки под головной убор и под обувь;

Схема №11:
Крепим на боковины крючки. Вставляем перекладину и ушко под навесной замок.

Примечание:

1. Швеллера вставляются с небольшим усилием до щелчка.
2. Полка вставляется в пазы с небольшим усилием до зацепления.
3. Язычок замка на двери отогнуть по месту!!!
4. Зазор на двери отрегулировать пластиковыми шайбами.
5. Боковина дополнительной секции отличается наличием двух отверстий под крючок!!!